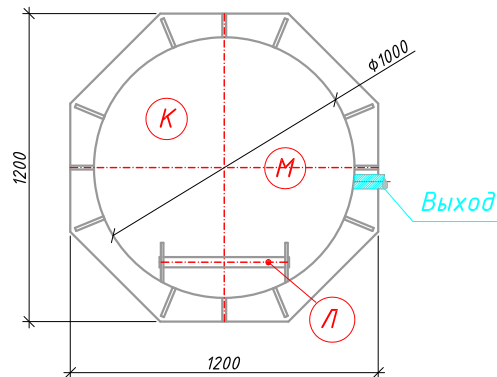
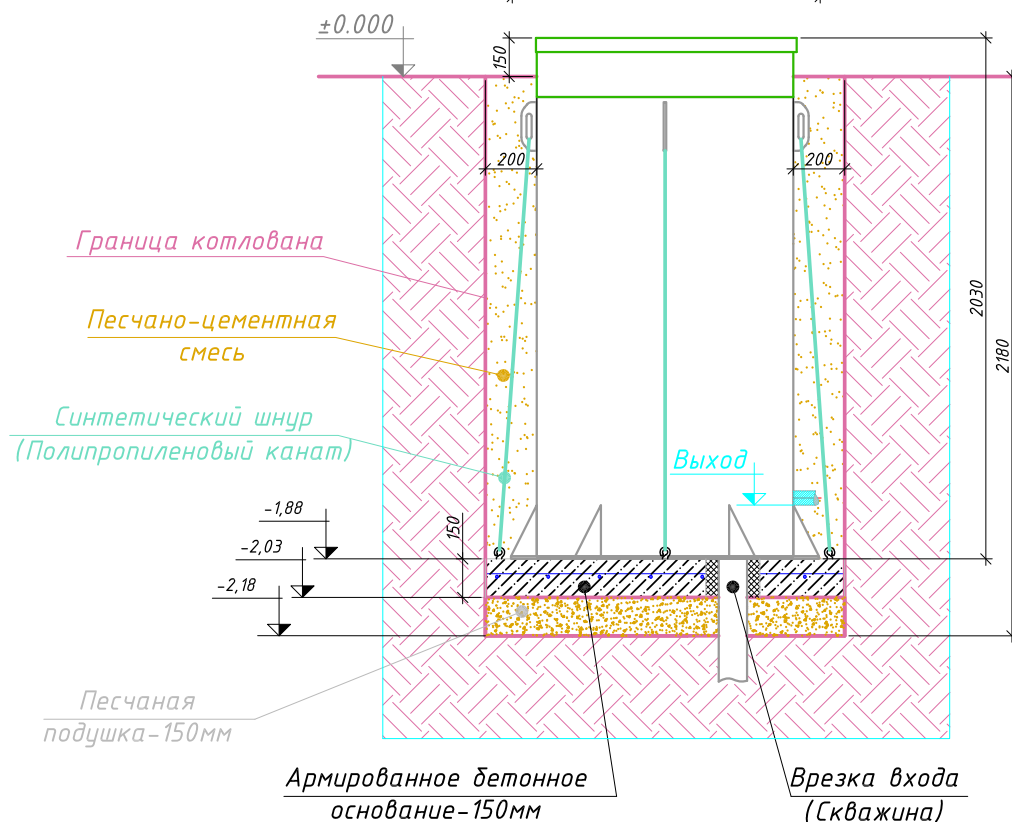


МОНТАЖНАЯ СХЕМА "SUNRAY-3"



Условные обозначения:

К - Кессон;
М - Входной патрубок
с муфтой ПФРК;
Л - Лестница.



Порядок производства работ:

1. Отрывка котлована размерами 1.40мx1.40м h=2.18м с откосом грунта (величина откоса котлована зависит от типа грунтов) или опалубкой;
2. Засыпка и уплотнение песчаной подушки толщиной 150мм;
3. Заливка железобетонной фундаментной плиты размерами 1.40x1.40м, h=0.15м. (Бетон марки М200, Арматура ГОСТ 5781-82 $\Phi 10$ А400 с шагом 200ммx200мм);
4. Установка кессона на фундаментную плиту после набора прочности бетона не менее 80%;
5. Монтаж кессона на армированное бетонное основание;
6. Врезка, присоединение трубопроводов к кессону, установка оборудования;
7. Установка утеплителя (необходимость, марка и толщина утеплителя зависят от климатических условий района строительства);
8. Послойная засыпка песчано-цементной смесью через каждые 0.2м и проливкой водой каждого слоя;
9. Окончательная планировка рельефа;
10. Запуск кессона в эксплуатацию.