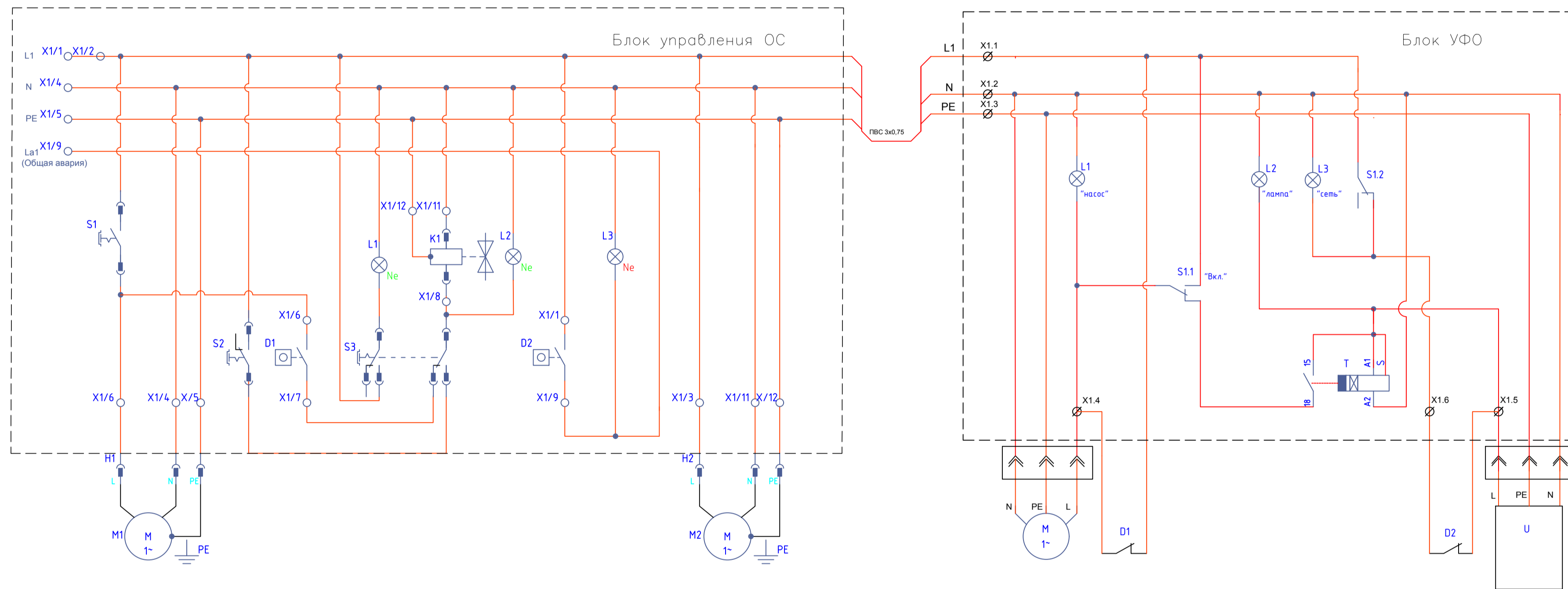


"АСТРА"
с доочисткой и обеззараживанием с принудительным водоотведением
(принципиальная электрическая схема)



Блок управления ОС

N	Обозначение	Назначение
1	M1	Компрессор
2	M2	Насос выброса
3	S1	Выключатель компрессора
4	S2	Перекл. "Прямая-Обратная" фазы
5	S3	Перекл. "Ручной-Автомат" режим
6	D1	Рабочий датчик
7	D2	Аварийный датчик
8	K1	Электромагнитный клапан
9	L1	Лампа "Ручной-Автомат" режим
10	L2	Лампа "Обратная фаза"
11	L3	Лампа "Общая авария"
12	La1	Выносная лампа "Общая авария"
13	H1	Розетка компрессора.
14	H2	Розетка насоса выброса

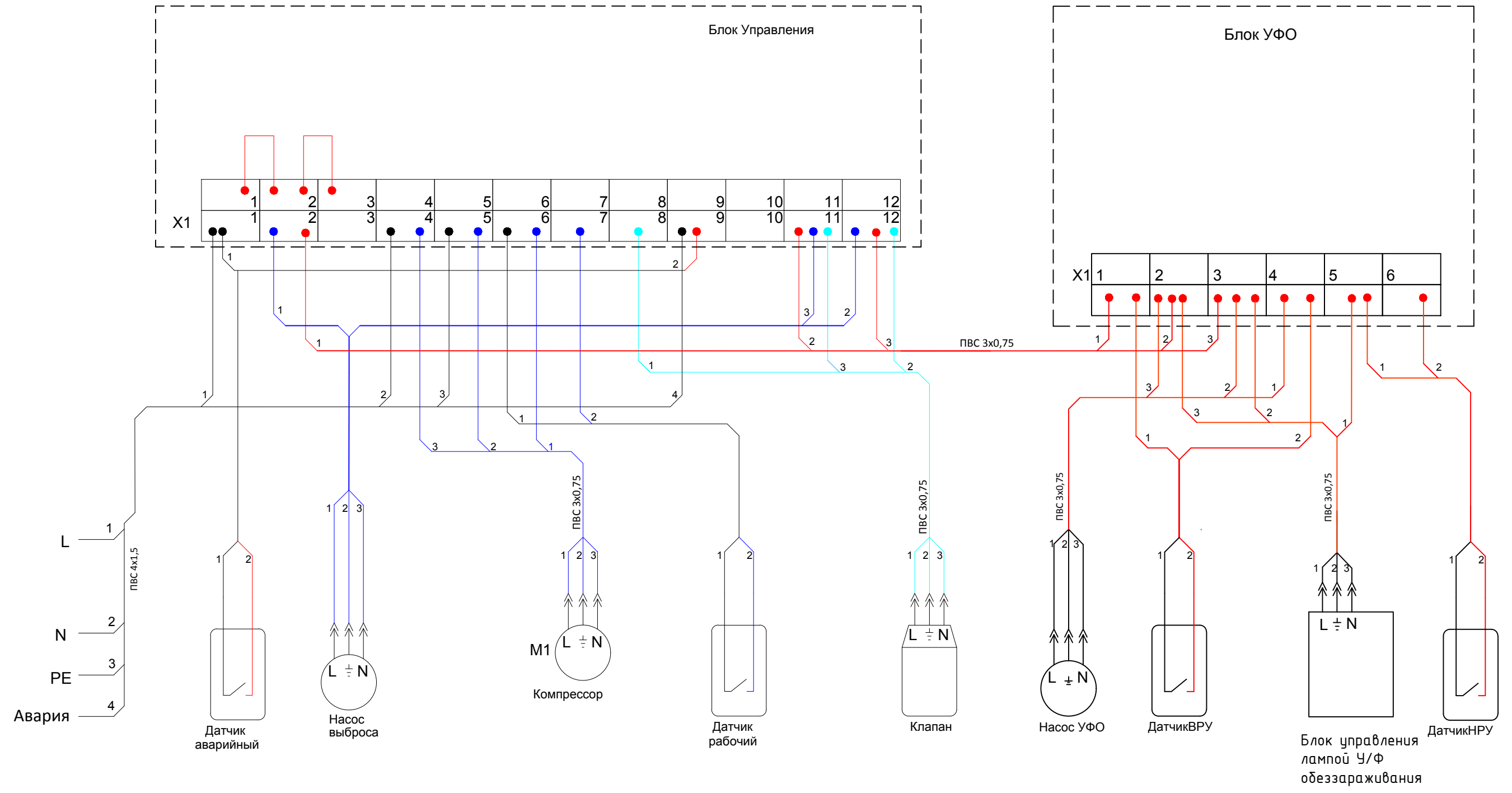
Блок УФО

N	Обозначение	Назначение
1	M	Насос УФО
2	U	Лампа УФО
3	S1	Тумблер включения блока
4	T	Ассиметричный генератор
5	L1	Лампа "Сеть"
6	L2	Лампа вкл. УФО "Лампа"
7	L3	Лампа вкл. насоса "Насос"
8	D1	Датчик ВРУ
9	D2	Датчик НРУ
10	X1	Клеммная колодка

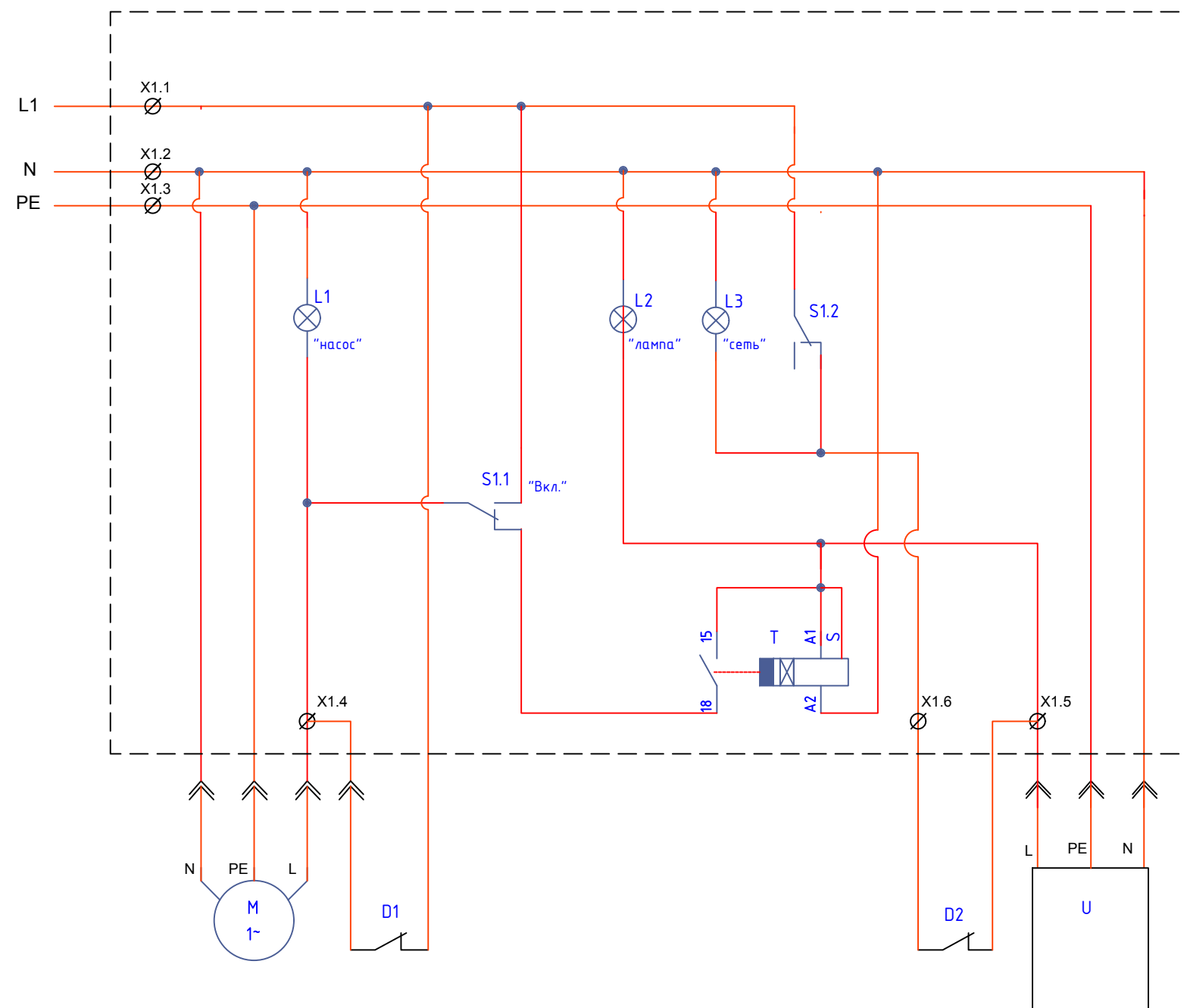
"АСТРА"

с доочисткой и обеззараживанием с принудительным водоотведением

(монтажная электрическая схема)



БЛОК ультрафиолетового обеззараживания (принципиальная электрическая схема)



M - Насос УФ Тор2.

U - Лампа УФ0.

S1 -Тумблер включения блока KN3(B)-202A-A2.

T- Ассиметрический циклитель CRM-2H.

L1 -Лампа включения блока "сеть". N-814G 220VCPU

L2 -Лампа включения УФ0 "лампа". N-814R 220VCPU

L3 -Лампа включения насоса "насос". N-814R 220VCPU

D1 -Датчик ВРУ

D2 -Датчик НРУ

X1- Клеммная колодка TB1506

БЛОК ультрафиолетового обеззараживания (монтажная электрическая схема)

