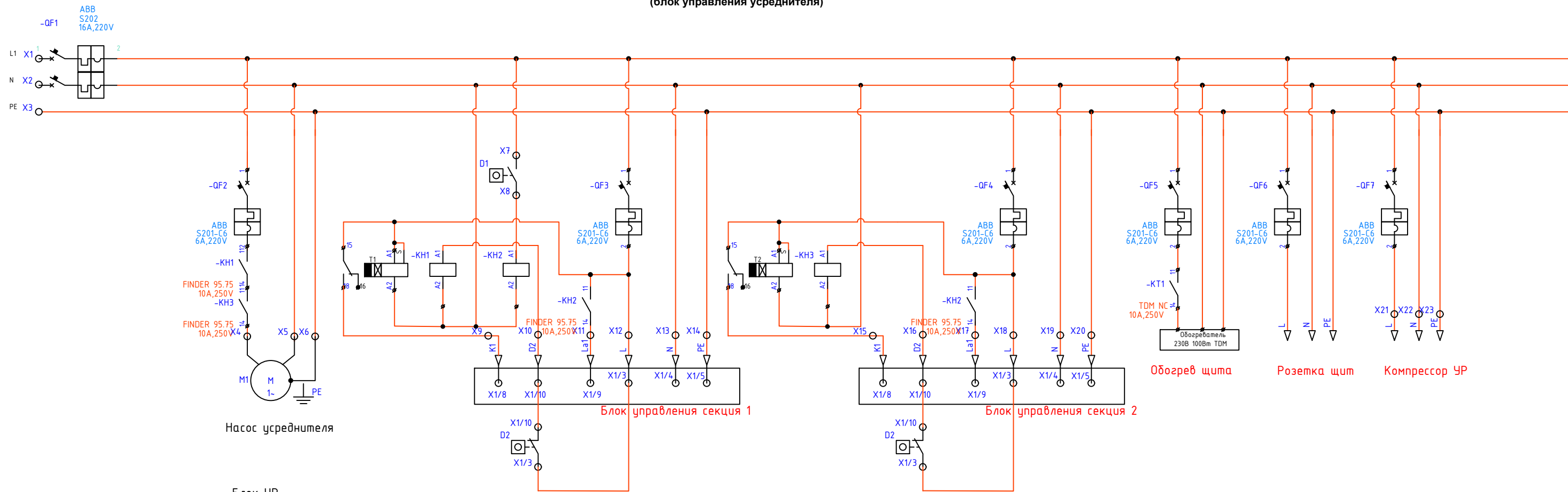


Схема электрическая принципиальная.ЩУ 1-2
(блок управления усреднителя)



Насос усреднителя

Блок УР

N	Обозначение	Назначение
1	QF1	Вводной автомат
2	QF2	Автомат насос УР
3	QF3	Автомат секции 1
4	QF4	Автомат секции 2
5	QF5	Автомат обогрев щита
6	QF6	Автомат розетка
7	QF7	Компрессор УР
8	KH1	Реле 1 насоса УР
9	KH2	Реле аварийного уровня
10	KH3	Реле 2 насоса УР
11	KT1	Термостат обогрева щита
12	M1	Насос УР
13	D1	Датчик ВАУ УР
14	D2	Датчик контрольный
15	T1	Реле времени

1. Контрольный датчик D2 блокирует поступление стоков от насоса M1.
2. При переполнении УР происходит индикация аварии
3. Реле времени T1 периодически переводит станцию в обратную фазу.
4. Кабель связи- ПВС 3x1,5