

Схема электрическая монтажная.

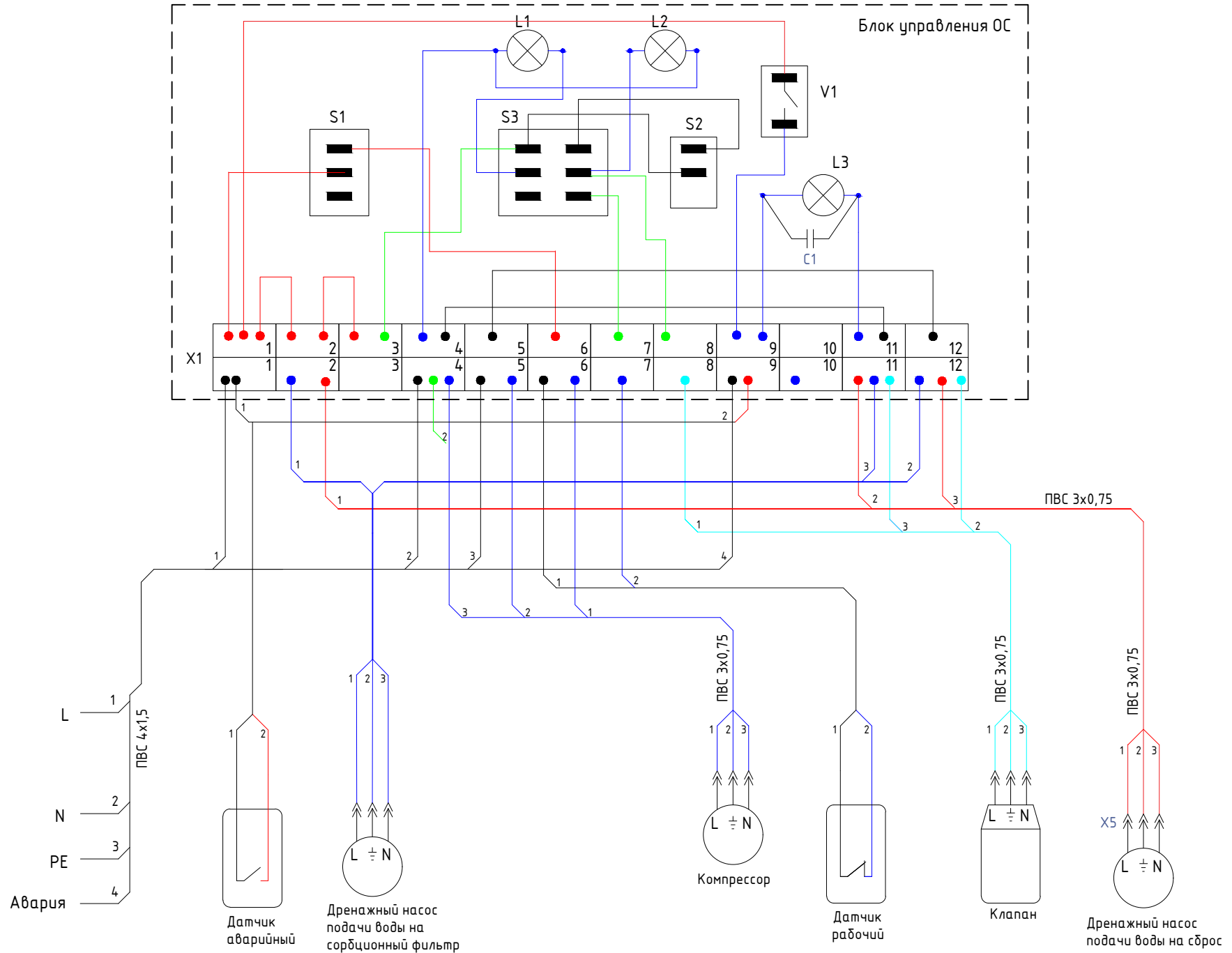
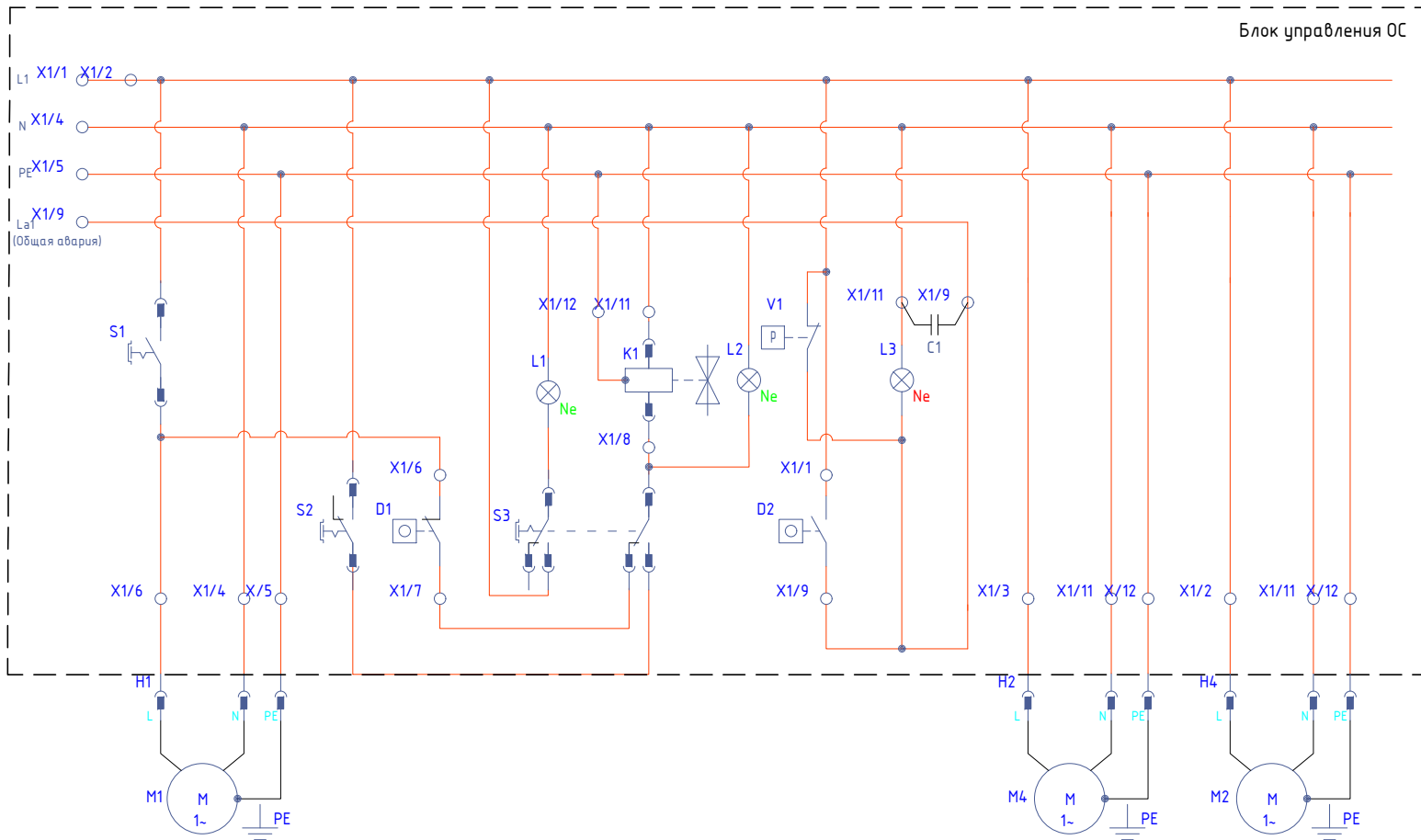


Схема электрическая принципиальная.



Блок управления ОС

N	Обозначение	Назначение
1	M1	Компрессор
2	M2	Насос подачи воды на сброс
3	M4	Дренажный насос подачи воды на сорбционный фильтр
4	S1	Включатель компрессора
5	S2	Перекл. "Прямая-Обратная" фазы
6	S3	Перекл. "Ручной-Автомат" режим
7	D1	Рабочий датчик
8	D2	Аварийный датчик
10	K1	Электромагнитный клапан
11	L1	Лампа "Ручной-Автомат" режим
12	L2	Лампа "Обратная фаза"
13	L3	Лампа "Общая авария"
14	La1	Выносная лампа "Общая авария"
15	H1	Розетка компрессора
16	H2	Розетка дренажного насоса подачи на сорбционный фильтр
17	H4	Розетка дренажного насоса подачи воды на сброс
18	V1	Датчик давления воздуха
19	C1	Конденсатор 1 мкФ, 400В