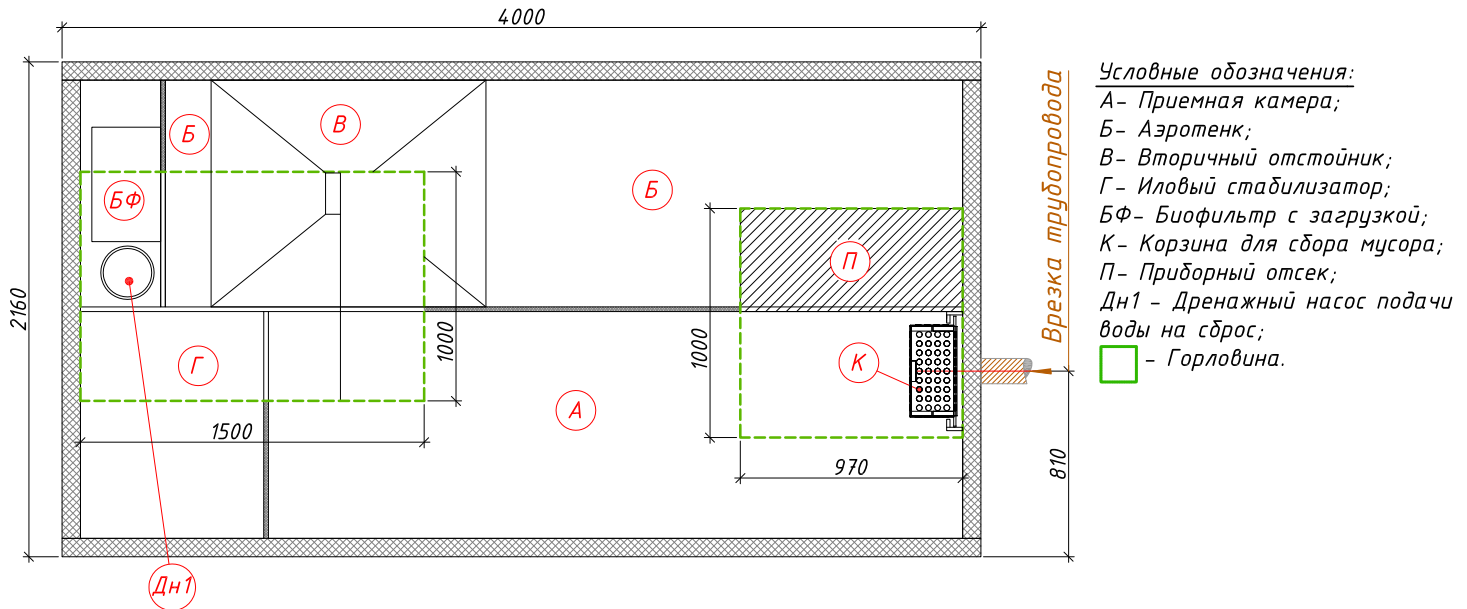


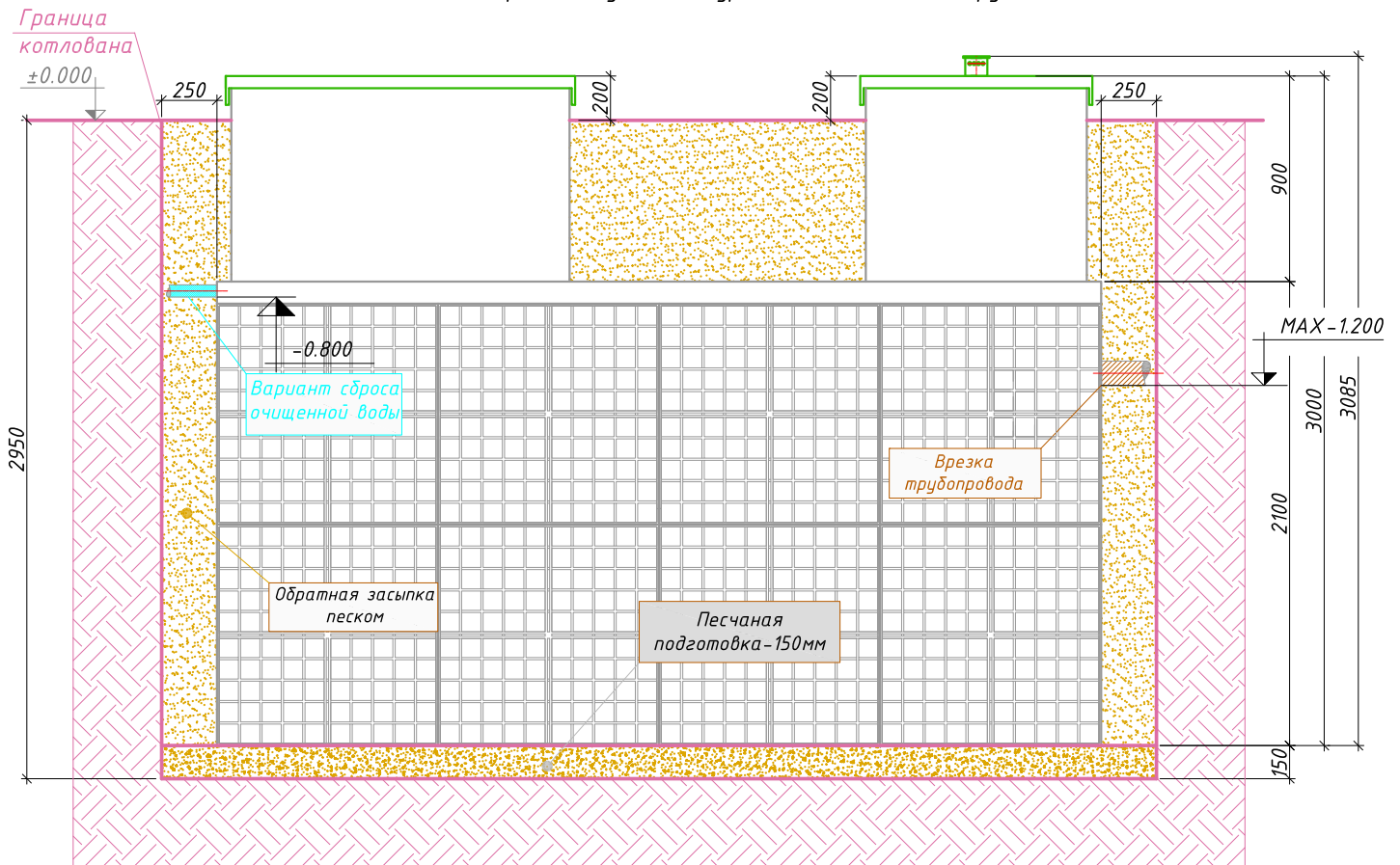
МОНТАЖНАЯ СХЕМА
"ТРИУМФ-75 лонг"



Условные обозначения:
 А- Приемная камера;
 Б- Аэротенк;
 В- Вторичный отстойник;
 Г- Иловый стабилизатор;
 БФ- Биофильтр с загрузкой;
 К- Корзина для сбора мусора;
 П- Приборный отсек;
 Дн1 - Дренажный насос подачи воды на сброс;
 □ - Горловина.

← Вход в очистную станцию (допустимая глубина от уровня земли до низа трубы максимум -1.200)

→ Выход из очистной станции (стандартная глубина от уровня земли до низа трубы -0.800)



Порядок производства работ:

1. Отрывка котлована размерами 4.50мх2.66м h=2.95м с откосом грунта (величина откоса котлована зависит от типа грунтов) или опалубкой;
2. Засыпка и уплотнение песчаной подготовки толщиной 150мм;
3. Монтаж станции на уплотненную песчаную подготовку;
4. Врезка и присоединение трубопроводов и электрокабеля к станции;
5. Установка утеплителя (необходимость, марка и толщина утеплителя зависят от климатических условий района строительства);
6. Корзина размещается непосредственно у подводящей трубы. Для фиксации корзины направляющим приварить ограничительную планку, на которую корзина будет опираться;
7. Обратная засыпка песком с послойной утрамбовкой через каждые 0.2м и проливкой водой каждого слоя с одновременным заполнением водой отсеков до отметок, промаркированных на внутренней стенке очистной станции;
8. Окончательная планировка рельефа;
9. Запуск очистной станции в эксплуатацию.